

NYHED: Megamat[®] RS

- En oplevelse af innovationer:
- En vertikal, automatiseret paternoster lagerautomat.
 - Højkomprimeret oplagring: Spar plads, tid og penge.

kardex remstar

Megamat RS 350

NYHED

MODERNE DESIGN

AUTOMATISK
KÆDESTRAMMER

REDUCERET
ENERGIFORBRUG

LETLØBENDE
SKYDEDØR

NYHED: Kardex Remstar Megamat RS

Det bedste fra to verdener:

Forbindelsen mellem fremskridt og tradition inden for lagerteknologi – en ny generation.



KARDEX MEGAMAT RS er en automatisk paternoster lagerautomat, der kører efter princippet „varen til manden“ – perfekt til lagrede varer med høj omsætningshastighed.

Ved hjælp af ultramoderne produktions- og konstruktionsteknologier har Kardex videreudviklet det velkendte og gennemtestede Megamat-system som helhed med henblik på miljøbeskyttelse og energibesparelse.

Ikke blot ved produktionsprocessen, men også under hele sin driftstid opfylder Kardex Megamat RS kriterierne for en ansvarsfuld og omkostningsbevidst udnyttelse af ressourcer.

- I forbindelse med en forbedring af statikken har vi opnået en betydelig reduktion af materialeforbruget: På den nye Megamat RS kunne vægten af diverse komponenter reduceres med op til 50% i forhold til forgængeren.
- Genvinding er godt, intet forbrug er dog bedre: Takket være det perfekte samspil mellem elmotor, transmission med høj virkningsgrad og nøje afstemt frekvensomformer forbruger den nye

Megamat RS i dag op til 40% mindre energi. Resultatet er mærkbart reducerede livscyklusomkostninger (TCO).

- Også ved produktionen af Megamat-systemet satser Kardex på konsekvent miljøstyring. I de sidste år har vi etableret et højeffektivt energistyringssystem og integreret det i alle produktions- og forsyningsprocesser. For sine ressourcensparende procedurer er Kardex allerede flere gange blevet præmieret i Tyskland.

Princippet

Pga. sin kompakte konstruktion leverer Kardex Megamat RS et maksimalt lagerareal på en minimal gulvflade. En integration er uden problemer mulig både som fritstående lagerautomat og som lagerautomat over flere etager med flere adgangsåbninger og en højde på op til 10 meter. Ved hjælp af denne højkomprimerede oplagring opnås en maksimal kapacitet. Hver Megamat kan anvendes

som stand alone eller med integration mod Host systemet. Den modulære opbygning sørger for en maksimal investerings- og fremtidssikkerhed. Kardex Megamat RS er markedets mest effektive lagerautomat på småvarepluk.

Styringen

Også styringskonceptet kan overbevise med sin fleksibilitet: Kardex Megamat RS er udstyret med den i praksis afprøvede styring C3000. Via funktionen „Kørsel på sigt“ kan systemet således også anvendes uden lagerstyring. Med Kardex-softwaren Power Pick Global, der kan bestilles ekstra, eller andre warehouse-management-systemer, kan derudover lagerareal, lagerbeholdning og plukkeydelse optimeres effektivt. Derudover er en tilslutning til overordnede ERP- og hostsystemer til enhver tid mulig via standardgrænseflader.

NYHED

MODERNE DESIGN

AUTOMATISK
KÆDESTRAMMER

REDUCERET
ENERGIFORBRUG

LETLØBENDE
SKYDEDØR



Pga. de meget korte adgangstider er Kardex Megamat RS specielt velegnet til hurtig plukning af små dele. Det er til enhver tid muligt at integrere strekkodeløsninger, positionsvisninger og Pick-by-Light.

Sikkerhed

Til beskyttelse af mennesker såvel som varer er Kardex Megamat RS udstyret med et flertrins sikkerhedssystem. Som standard er operatøren beskyttet optimalt mod arbejdsulykker takket være beskyttelsesanordninger i adgangsåbningen samt lagersystemets jordskælvssikrede konstruktion. Oplagrede varer sikres mod uvedkommende adgang via en aflåselig skydedør. Ud over denne mekaniske tyverisikring kan enten hele systemet eller delområder heraf sikres med individuelle adgangskoder eller via RFID-chip til identifikation af personer. For at opnå maksimal sikkerhed har

Kardex udstyret den nye Megamat RS med fire overbevisende funktioner:

– Nødhåndsving

Selv ved strømsvigt garanterer nødhåndsvinget en permanent adgang til de lagrede varer.

– Automatisk kædestrammer

Den nye kædestrammer reducerer slitagen på lastkæden betydeligt. Resultatet er et pålideligt og holdbart lagersystem.

– Clipssystem

Det innovative Kardex clipssystem muliggør en enkel, hurtig og særdeles sikker montering af beklædningspladerne. Den forøgede systemstabilitet giver maksimal beskyttelse af både de lagrede varer og medarbejderne på arbejdspladsen.

– Letløbende skydedør

Den nyudviklede, aflåselige skydedør er særdeles letløbende. Den kan betjenes automatisk eller manuelt og endda åbnes med kun én hånd. Derved sikres en nem håndtering og et arbejdsforløb uden afbrydelser.

Oversigt over fordelene:

- Maksimal rumudnyttelse på en minimal gulvflade
- Forøget lagerareal pga. højkomprimeret oplagring
- Høj omløbshastighed – tilbyder markedets højeste plukke effektivitet
- Innovations- og fremtids-sikkerhed pga. modulært opbygget system
- Moderne design

– Moduler og design

– Oplagring og levering

– Arbejdsforløb og sikkerhed

NYHED: KARDEX universal-bæreenheder. Orden. Renlighed. Gennemskuelighed. Brugervenligt bærerkoncept med god tilpasningsevne.

Universal-bæreenhederne til Kardex Megamat RS er velegnet til opbevaring af:

- varer (direkte lagring)
- almindelige lager- og transportbeholdere
- kundespecifikke beholdere og kar

De multifunktionelle universal-bæreenheder kan tilpasses nærmest alle formål.

Det fleksible bærersystem muliggør en økonomisk fordelagtig oplagring af vidt forskellige varetyper. Viften dækker over hele spektret fra styrtgods og små dele hen til moduler og komponenter bestående af flere dele. Det maksimale lagerareal pr. bæreenhed er 16 kvadratmeter, og nyttelasten pr. bæreenhed er omtrent 350 kilogram.

Alt efter anvendelse kan bæreenhederne opdeles individuelt i højden ved hjælp af selv bærende hylder eller hylder med støtteplader. Alt efter behov kan der suppleres variabelt med skuffer, lemme eller deleplader. Ved anvendelse af almindelige standardbeholdere er en højkomprimeret oplagring af små dele mulig.

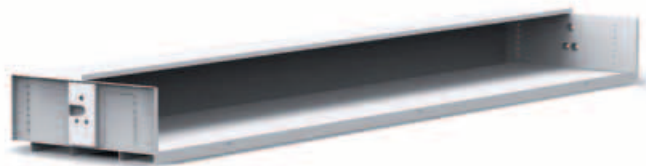
Kardex Megamat RS er fleksibel ved udvalgt af:

- bæreenhedens dybde
- bæreenhedens bredde
- bæreenhedens højde

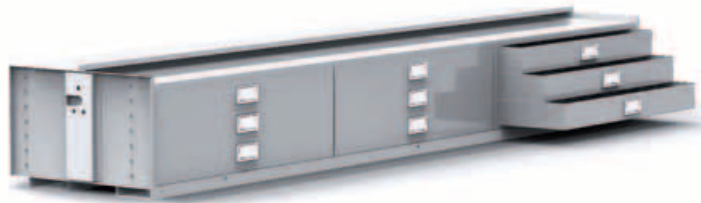
Oversigt over innovationerne:

- Energibesparende drevteknologi
- Maksimal sikkerhed ved minimalt materialeforbrug
- Skræddersyede styringskoncepter til alle anvendelsesområder – „Kørsel på sigt“

NYHED: Flexibel lagring



Bæreenhed med åben udtagning og variabel læsemulighed



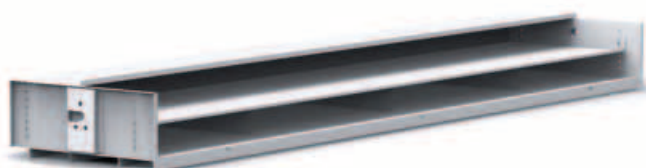
Bæreenhed med integrerede skuffer til sikker og overskuelig opbevaring



Hylde kan helt eller delvis leveres med skuffesektioner



Bæreenhed med deleplader til nem sortering af varerne



Bæreenhed med selv bærende hylde til opbevaring af store og flade varer, perfekt til diverse plukkeæsker

Overskuelig, modulbasert, anvendelig.
Den nye MEGAMAT RS tilbyder otte fordele for økonomisk og sikker lagring af dine varer.



1

Orden i tingene

- Op til 60 procent større lagerkapacitet
- Overskueligt smådelslager
- Korte afstande, hurtig plukning
- Egnet til alle almindelige oplagringsbeholdere og kasser

2

Hastighed og produktivitet

- Meget høj plukkehastighed
- Høj omsætningshastighed
- Optimering og komprimering af lagerplads
- Færre plukkefejl
- Korte plukketider
- Positionsindikator

3

Individualitet og fleksibilitet

- **NYHED:** Modulær konstruktion
- Mange eftermonteringsmuligheder
- **NYHED:** Bærekoncept
- Mange udvidelsesmuligheder
- Fås som standalone eller integreret løsning

4

Kvalitet og rentabilitet

- Markant reducerede livscyklusomkostninger (TCO) – intet forbrug bedre end genbrug
- Certificerede kvalitetssikrings- og miljøstyringssystemer
- Made in Germany – af specialister i paternosterreolsystemer
- Verdensomspændende servicenetværk: Kardex Remstar Life-Cycle-Management





5

Sikkerhed

- **NYHED:** Nødhåndsving ved strømsvigt
- **NYHED:** Clip system for enkel, hurtig montering og forbedret systemstabilitet
- Plukkekontrol
- Optimal sikkerhed for personale og varer

6

Ergonomi

- „Vare til manden“ princippet
- Optimal brugervenlighed
- Multifunktionsprofil: individuel fastgørelse af betjeningsenhed
- **NYHED:** Letløbende skydedør

7

Teknologi

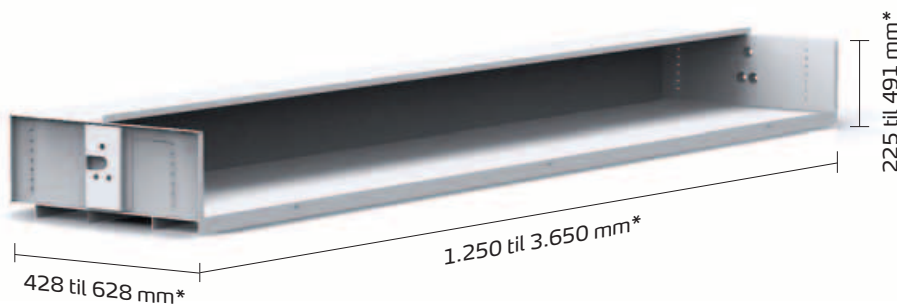
- Moderne design
- **NYHED:** Minimal slitage takket være automatisk kædestrammer
- Ultramoderne og langtids-testede materialer
- Automatstyring med lagerforvaltning Power Pick Global (ekstra udstyr)

8

Sikker investering

- Lang levetid
- **NYHED:** Eftermonterings- og ombygningspakker ved applikationsændring
- Kardex Remstar er en troværdig partner
- Fremtidens teknologi allerede i dag





Tekniske data

Dimensioner	RS 350	RS 650
Bredde	1.875 til 4.275 mm	1.975 til 4.275 mm
Højde	min. 2.360 mm maks. 10.010 mm	
Dybde	1.270 mm 1.470 mm 1.670 mm	1.310 mm 1.510 mm 1.710 mm

Specialmål på forespørgsel

Anvendelige dimensioner, bæreenhed

Bredde	min. 1.250 mm maks. 3.650 mm	1.250 mm 3.550 mm
Højde	225 mm 263 mm 301 mm 339 mm 377 mm 415 mm 453 mm 491 mm	254 mm 305 mm 356 mm 407 mm 457 mm
Dybde	428 mm 528 mm 628 mm	

Ujævn lastfordeling

maks.	1.200 kg	2.100 kg
-------	----------	----------

Nyttelast pr. bæreenhed

	350 kg	650 kg
--	--------	--------

Nyttelast, hele apparatet

maks.	12.500 kg	19.000 kg
-------	-----------	-----------

Standardfarver

Adgangsåbning:

- RAL 3003 Rubinrød
- RAL 5005 Signalblå
- RAL 5014 Due blå
- RAL 5015 Himmelblå
- RAL 5019 Capriblå
- RAL 6011 Reseda grøn
- RAL 6025 Bregnegrøn
- RAL 7004 Signalgrå
- RAL 7012 Basaltgrå
- RAL 7035 Lysegrå

Paneler, hjørneprofiler og skuffer:
RAL 7035 Lysegrå

Andre farver efter ønske

* Pladsudnyttelse (For nærmere detaljer, se teknisk data)

Optioner:

- ESD design
- Delt ramme
- Tilbehør til mere effektiv plukning
- Interfaces
- Spændingsjusteringer
- 25 mulige sprog
- EURO-UL-version
- Positionsindikator
- Rust-resistent plade

Mere information:
www.kardex-remstar.com



Kardex Remstar: Altid tæt på dig. På verdensplan.



Australia
Austria
Belgium
China
Cyprus
Czech Republic
Denmark

Finland
France
Germany
Great Britain
Hungary
India
Ireland

Italy
Netherlands
Norway
Poland
Russia
Singapore
Slovakia

Spain
Sweden
Switzerland
Turkey
USA



**Mere information:
www.kardex-remstar.com**